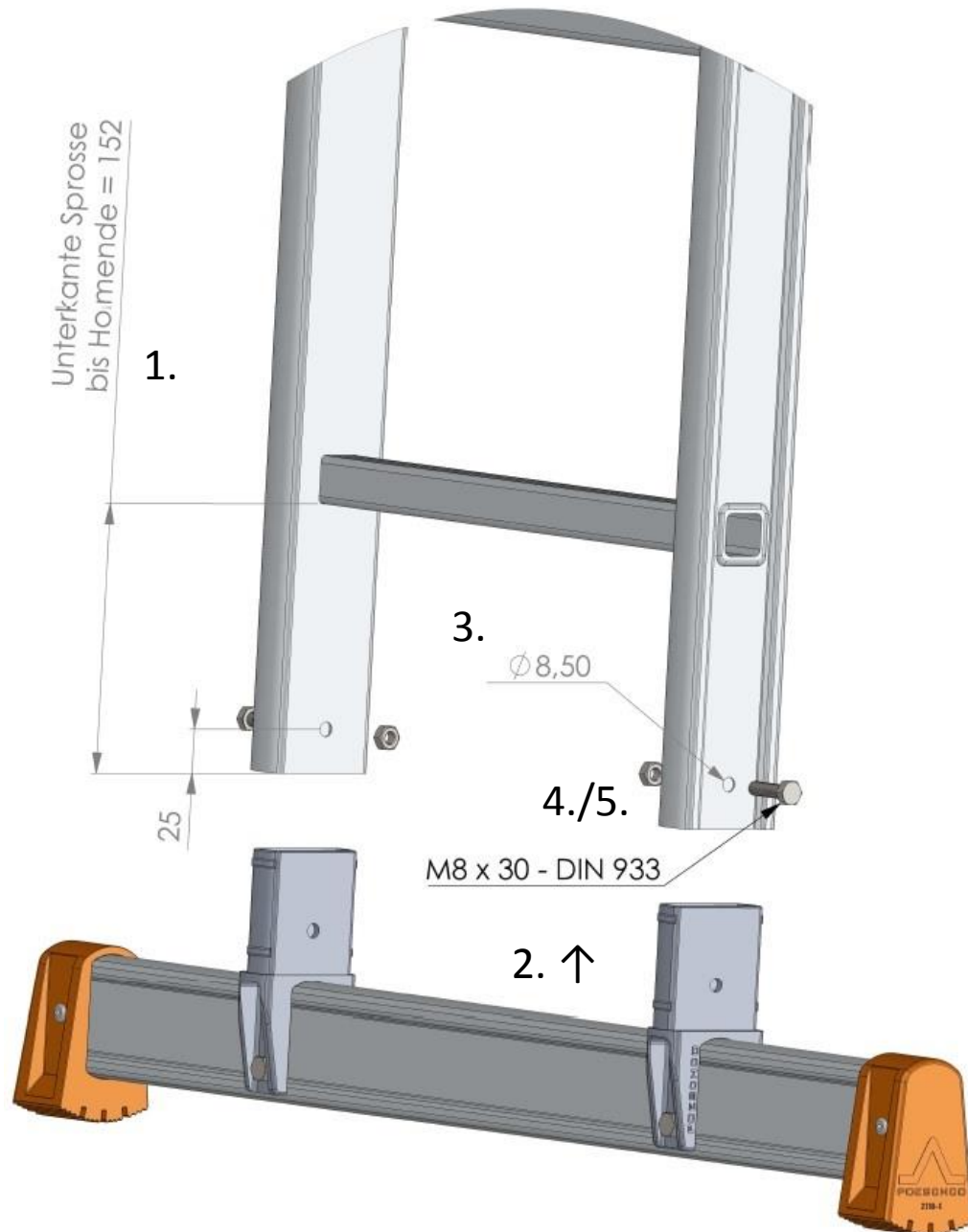


Montageanleitung für Traversen/Nachrüstung



- 1.) Leiterholme unten kürzen auf 152 mm
- 2.) Traverse mit Verbinder in Leiterholme stecken
- 3.) 2x Holme und Verbinder bohren 8,5 mm
- 4.) 6kt-Schrauben M8x30 mm durchstecken
- 5.) mit 6kt-Muttern sichern